

# SERENITE



**MANUEL D'INSTALLATION ET D'UTILISATION**  
DE VOTRE SYSTEME D'ALARME SANS FIL



## SOMMAIRE

<b>1. Montage de votre alarme</b> .....	p.3
<b>1.1</b> Branchements électriques internes	
<b>1.2</b> Alimentation électrique	
<b>1.3</b> Sortie sirène	
<b>1.4</b> Câblage des zones filaires	
<b>1.5</b> Relais de sortie	
<b>1.6</b> Installation de la centrale d'alarme	
<b>1.7</b> Fonctions de la centrale d'alarme	
<b>1.8</b> Fonctions de la télécommande	
<b>2. Paramétrez votre alarme Sérénité</b> .....	p.8
<b>2.1</b> Réglage de l'heure	
<b>2.2</b> Réglage de la date	
<b>2.3</b> Réglage de l'année	
<b>2.4</b> Reconnaissance des télécommandes	
<b>2.5</b> Suppression d'une télécommande	
<b>2.6</b> Reconnaissance des détecteurs sans fils	
<b>2.61</b> Modification du code site pour chaque détecteur	
<b>2.62</b> La reconnaissance des détecteurs	
<b>2.63</b> Spécifier le profil de détection	
<b>2.7</b> Suppression d'un détecteur sans fils	
<b>2.8</b> Désactiver temporairement un détecteur	
<b>2.9</b> Réactiver un détecteur temporairement suspendu	
<b>2.10</b> Activer ou désactiver la sirène	
<b>2.11</b> Réglage du temps d'alerte de la sirène	
<b>3. Paramètres avancés</b> .....	p.12
<b>3.1</b> Modifier mon code d'accès personnel	
<b>3.2</b> Activer l'armement ou le désarmement automatique	
<b>3.21</b> Programmation des horaires d'armement	
<b>3.22</b> Programmation des horaires de désarmement	
<b>3.3</b> Modifier le délai de sortie	
<b>3.4</b> Modifier le délai d'entrée	
<b>3.5</b> Fonction « story » ou « home »	
<b>3.6</b> Ajouter un utilisateur avec un code d'accès spécifique	
<b>3.7</b> Historique des alertes	
<b>3.8</b> Réinitialisation des paramètres d'usine	
<b>3.81</b> Restaurer tout le système par défaut	
<b>3.82</b> Supprimer tout les détecteurs	
<b>3.83</b> Supprimer toutes les télécommandes	
<b>3.84</b> Supprimer tout les profils de détection	
<b>3.85</b> Désactiver temporairement tout les détecteurs	
<b>3.86</b> Réactiver tout les détecteurs temporairement suspendus	
<b>4. Télésurveillance interne Sérénité</b> .....	p.15
<b>4.1</b> Enregistrer un message vocal	
<b>4.2</b> Enregistrer mes numéros de téléphone	
<b>4.3</b> Supprimer un numéro de téléphone	
<b>4.4</b> Piloter votre alarme à distance a partir d'un téléphone mobile.	
<b>4.5</b> Réglage du nombre de sonneries d'appel	
<b>4.6</b> Contrôle de la ligne téléphonique	
<b>4.7</b> Connexion à un centre de télésurveillance externe	
<b>4.71</b> Configurer un code d'adresse de l'utilisateur	
<b>4.72</b> Protocole option	
<b>4.73</b> Descriptifs du langage Protocol Option	
<b>5. Tableau récapitulatif des codes de programmation</b> .....	p.18
<b>6. Sirène sans fil MS-SE &amp; MS-SS</b> .....	p.19
<b>6.1</b> Caractéristiques techniques	
<b>6.2</b> L'émetteur	
<b>6.3</b> Installation du transmetteur	
<b>6.4</b> La sirène	
<b>6.5</b> Procédure de reconnaissance entre l'émetteur et la sirène	

- 7.1** Fonctions
- 7.2** Composition du pack Transmetteur GSM
- 7.3** Installation de la carte SIM
- 7.4** Installation du transmetteur
- 7.5** Schémas de branchements du transmetteur avec votre centrale d'alarme
- 7.6** Mise en marche
- 7.7** Explication de l'état des indicateurs lumineux :
- 7.8** Caractéristiques techniques

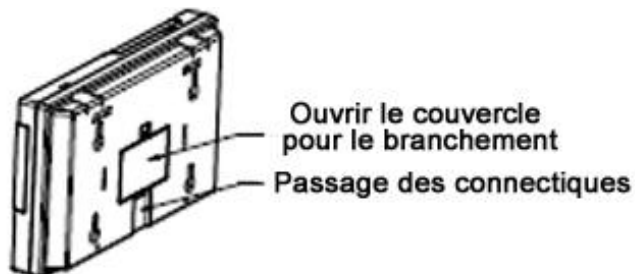
## **1. Montage de votre alarme**

***Important :*** *Veillez lire attentivement cette notice technique avant toutes manipulations hasardeuses.*

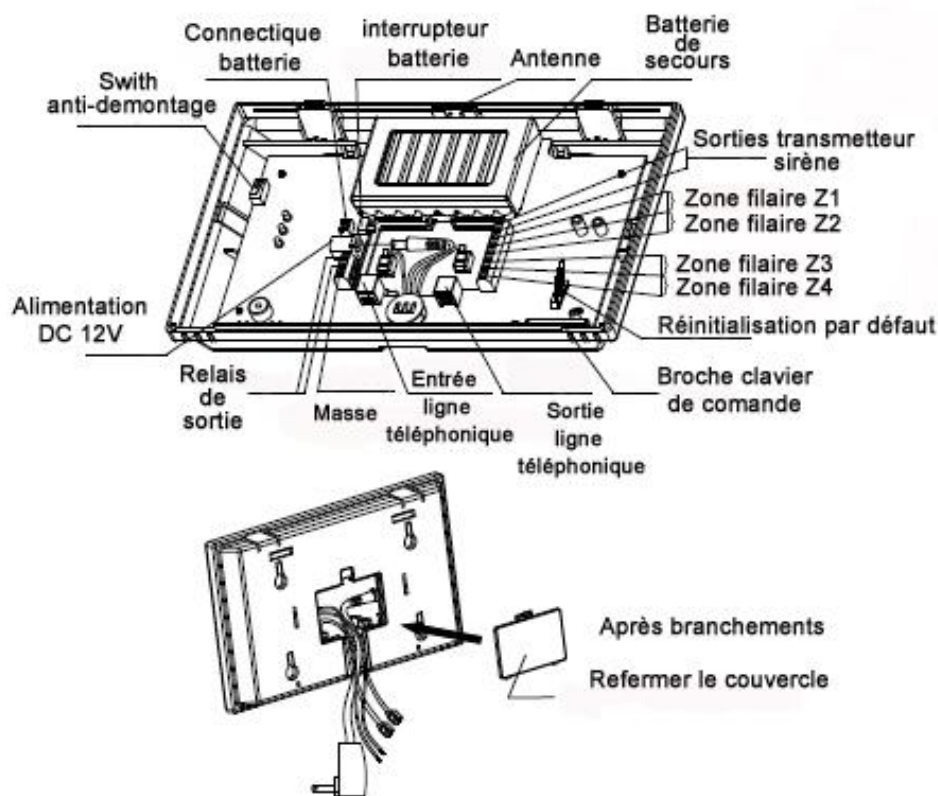
### **1.0 Branchements électriques internes**

Avant de connecter votre centrale d'alarme au secteur électrique (prise murale 230V), il vous faut raccorder les différents éléments selon la photo ci-dessous.

L'ouverture de la centrale se fait en appuyant sur les 2 clips situés sur le dessus, aux extrémités.



## Centrale d'alarme ouverte :



L'entrée "ligne téléphonique" correspond à la prise murale. Connectez ensuite votre combiné téléphonique sur le port situé à droite sur la photo. Votre téléphone doit fonctionner normalement.

- Faites passer les câbles par l'ouverture, refermez la centrale puis replacez le petit capot de fermeture au dos
- Raccordez le bloc adaptateur 230V au secteur (prise murale), puis à la centrale d'alarme
- Mettez l'interrupteur de la batterie interne sur ON (position vers le bas)

La centrale s'initialise alors en émettant un bip long. Si elle se met en alerte, désarmez là à l'aide du clavier : bouton « Disarm » suivi du code usine **1234** puis **#** pour valider

*(Le code usine est modifiable : cf. page)*

### **Vous pouvez maintenant paramétrer votre système d'alarme Sérénité...**

#### **1.1 Alimentation électrique**

- Adaptateur de courant : Entrée 100V-230VAC 50/60Hz. Sortie 12VDC 1A
- Batterie de secours centrale : 7,2V/1800mAh NH. Batterie Rechargeable (Autonomie de veille:14h)
- **Low battery** : cette indication clignote sur l'écran LCD lorsque les batteries sont faibles et la centrale émet alors un long bip d'une minute.

#### **1.2 Sortie sirène**

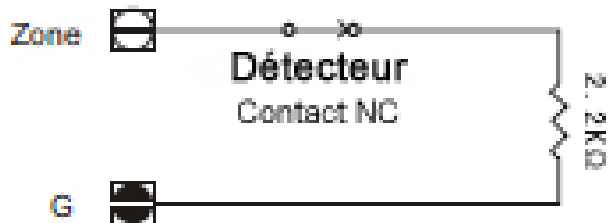
- Capacité maximale de la sortie sirène : 400mA/12VDC
- Le temps d'alerte de la sirène est paramétrable soit par l'intermédiaire de la centrale par programmation soit par les cavaliers prévus à cet effet dans la sirène.

### 1.3 Câblage des zones filaires

Il est essentiel de câbler les résistances (fournies) selon les schémas de câblage en fonction du type de capteur (NO/NC).

Possibilité de raccordement à un enregistreur numérique de vidéosurveillance muni de la fonction alarme (détection de mouvement par les caméras).

- Quand le capteur est de type NC :



- Quand le capteur est de type NO :



### 1.4 Relais de sortie :

- Intensité maximale du contact : 0.5A, 10VA
- Tension maximale du contact : 100V

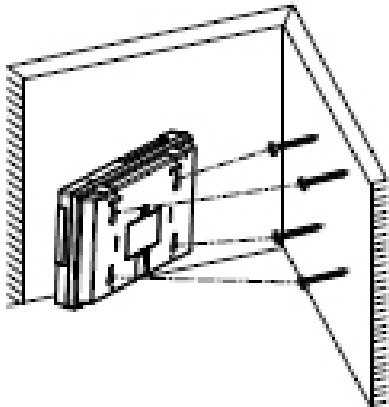
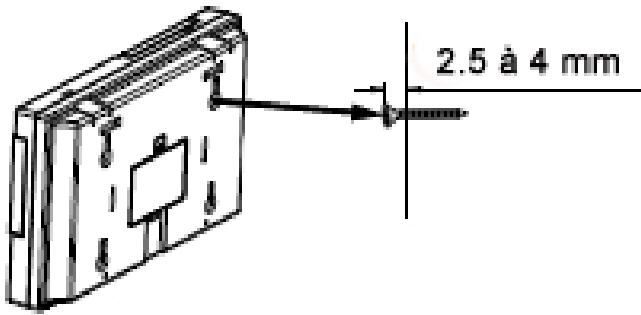
### 1.5 Installation de la centrale d'alarme :

La centrale d'alarme doit se trouver à proximité d'une prise de courant 230V.

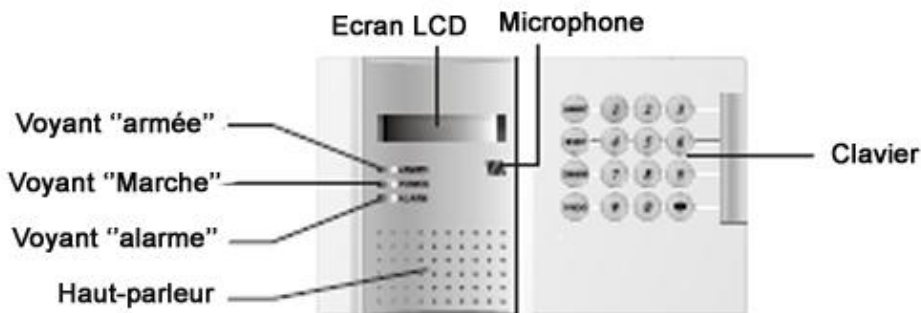
Une prise téléphonique sera nécessaire si vous souhaitez utiliser la télésurveillance interne Sérénité.

Pour fixer votre centrale :

- Choisissez un emplacement de préférence au centre de la maison pour une meilleure communication entre la centrale d'alarme et ses périphériques (détecteurs,...).
- Fixez votre centrale sur le mur en procédant comme suit:



## 1.6 Fonction de la centrale d'alarme Sérénité



### Etat des voyants :

- **Armed** (orange)
  - clignote en mode d'armement partiel
  - Fixe en mode d'armement total
- **Power** (vert) Fixe en mode de fonctionnement normal
- **Alarm** (rouge)
  - clignote quand les batteries sont faibles
  - Fixe en cas d'alerte intrusion

### Fonctions du clavier :

- **AWAY** : Armement total
- **STAY** : Armement partiel

- **DISARM** : Désarmement avec code à 4 chiffres
- **PROG** : Mode programmation avec entrée à code 4 chiffres

## 1.7 Fonction de la télécommande :

La télécommande dispose de 4 fonctions :



	Arm-away	Armement total
	Arm-stay	Armement partiel
	Disarm	Desarmement
	Panic	Bouton d'urgence

### 1.71 Armement total

Cette fonction est accessible soit depuis le clavier de la centrale (bouton « **AWAY** », cf. schéma de la centrale ci-dessus), soit par la télécommande.

Elle vous permet d'activer toutes les zones de détections contrôlées par votre centrale, lorsque vous quittez les lieux.

### 1.72 Armement partiel

Cette fonction est accessible soit depuis le clavier de la centrale (bouton « **STAY** », cf. schéma de la centrale ci-dessus), soit par la télécommande.

Elle vous permet d'activer votre centrale d'alarme, à l'exception des détecteurs dont les profils seront en « **détecteurs actifs** » (pièces à vivre).

(Confère chapitre 2.62 Spécifier le profil du détecteur : séquence 40)

Cette fonction vous permet d'activer votre alarme lorsque vous êtes chez vous.

### 1.73 Désarmement

Cette fonction est accessible soit depuis le clavier de la centrale (bouton « **DISARM** », cf. schéma de la centrale ci-dessus), soit par la télécommande.

Elle permet le désarmement total de votre centrale d'alarme (mode inactif).

### 1.74 Bouton d'urgence

Cette fonction est accessible seulement depuis la télécommande, en appuyant sur le bouton pendant plus de 2 secondes.

Il vous permet en cas de problème de déclencher votre système d'alarme.

## 2. Paramétrez votre alarme Sérénité

**Important :** pour toute opération d'installation ou de modification des paramètres de votre système d'alarme, il vous faudra utiliser le mode programmation à partir du clavier de commande de la centrale d'alarme.

Pour accéder au mode programmation il faut appuyer sur :

**PROG** **1234** **#**

- **1234** est le code par défaut à la sortie d'usine. Il vous faudra le modifier par sécurité)
- **#** servira à confirmer toutes les saisies que vous ferez (entré)

Description des actions :

- Appuyez sur la touche **PROG**

L'écran LCD affiche :

**INPUT PASSWORD**

- Tapez le code utilisateur, puis la touche **#**. L'écran suivant vous demande de saisir votre commande, c'est-à-dire la **séquence** qui vous permettra de configurer votre système d'alarme :

L'écran LCD affiche :

**INPUT COMMANDE**

### 2.1 Programmation de l'heure : séquence 34

Passez en mode programmation (**PROG→1234→#**), puis tapez **34→ HH MM→#**.

- Entrez l'heure a l'emplacement **HH** (format 24H)
- Entrez les minutes a l'emplacement **MM**

Exemple : s'il est **17h30**, saisissez **PROG 1234 # 34 17 30 #**

### 2.2 Programmation de la date : séquence 33

Passez en mode programmation (**PROG→1234→#**), puis tapez **33→ MM JJ→#**.

- Entrez le mois a l'emplacement **MM**
- Entrez le jour a l'emplacement **JJ**

Exemple : Si la date est le 13 juin, saisissez **PROG 1234 # 33 06 13 #**

### 2.3 Programmation de l'année : séquence 32

Passez en mode programmation (**PROG→1234→#**), puis tapez **32→ AA→#**.

- Entrez l'année a l'emplacement **AA**

Exemple : pour 2009, saisissez **PROG 1234 # 32 09 #**

### 2.4 Reconnaissance des télécommandes : séquence 63

Votre centrale d'alarme peut reconnaître jusqu'à 5 télécommandes. Chacune est désignée par son numéro de rang de 1 à 5. Pour enregistrer les télécommandes, procédez comme suit :

Entrer en mode programmation (**PROG→1234→#**), puis tapez **63→ X→#**. (**X** est ici le rang de la télécommande : 1 pour la première, 2 pour la deuxième, etc.)

Pour saisir la première télécommande, saisissez **PROG 1234 # 63 1 #**

L'écran LCD affiche : **Learning code... 60 sec**

Appuyez sur n'importe quelle touche de la télécommande pour l'activer. La centrale émettra un bip pour confirmer que celle-ci a été bien reconnue et enregistrée.

La centrale se remettra automatiquement sur le menu programmation ci-dessous. Vous pouvez ainsi enregistrer les autres télécommandes en tapant **632#**, **633#**, **634#** et **635#**.

L'écran LCD affiche : **Input commande**

## 2.5 Suppression d'une télécommande : séquence 64

En cas de perte d'une télécommande, supprimer son enregistrement par la centrale.

Entrez en mode programmation (**PROG→1234→#**), puis tapez **64→ X→#**. (**X** est ici le rang de la télécommande à supprimer)

## 2.6 Reconnaissance des détecteurs sans fils

Votre système d'alarme Sérénité peut gérer jusqu'à 16 détecteurs sans fil. Ces derniers peuvent être des détecteurs de mouvement, d'ouverture de porte, de fumée, de monoxyde de carbone, de gaz...

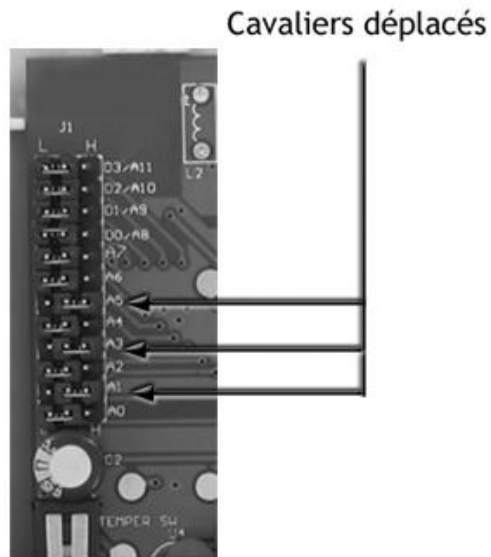
Cet enregistrement se fait en 3 temps : La modification du code site de chaque détecteurs, la *reconnaissance* du détecteur, puis l'affectation d'un profil à ce détecteur

### 2.61 La modification du code site de chaque détecteur

Avant leurs reconnaissances il vous sera impératif de modifier le code site de chaque détecteur de manière à ce que celui-ci, soit différent pour chacun d'entre eux.

Afin de mettre en place un code unique pour chaque détecteur, vous devrez déplacer les cavaliers situés sur la carte électronique du détecteur, comme ci-après :

## Bornier des 12 cavaliers



Bornier situé à l'intérieur de chaque détecteurs (mouvement, ouverture...)

### 2.62 La reconnaissance des détecteurs : séquence 61

Pour reconnaître un nouveau détecteur sans fil, procédez comme suit :

Entrez en mode programmation (**PROG→1234→#**), puis tapez **61→XX→#**.

**XX** représente ici le rang (saisi en 2 chiffres) du détecteur entre 01 et 16. (**XX**=01 à 16)

L'écran suivant s'affiche : **Learning code... 60 sec.**

Actionnez le détecteur (en écartant les 2 éléments du détecteur d'ouverture, ou en bougeant la main devant le détecteur de mouvement,, etc.), un « bip » vous indiquera que l'opération est réussie.

La centrale reviendra automatiquement au menu programmation :

L'écran LCD affiche : **Input commande**

Vous pourrez ainsi enregistrer les détecteurs suivants. Notez le rang de chacun pour l'affectation de son profil.

### 2.62 Spécifier le profil du détecteur : séquence 40

Chaque détecteur reconnu par la centrale est affecté d'office à un profil "**urgence**", appelé aussi "**panique**" ou encore "**SOS**".

Ainsi, le fait de passer devant un détecteur de mouvement dont le profil n'a pas été renseigné déclenche l'alarme, même lorsque la centrale est désarmée (mode "**DISARM**")

Pour spécifier le type de chaque détecteur, suivez la procédure suivante :

Entrer en mode programmation (**PROG→1234→#**), puis tapez **40→XX→Y→#**.

- **XX** représente le rang du détecteur (**X** entre **01** et **16**).
- **Y** représente ici le profil du détecteur. Il peut avoir les valeurs suivantes :

Type de zone	Correspondance	Affichage LCD	N° attribué
Zone d'entrée/sortie	Portes et fenêtres	"Entry/Exit "	Y = 1
Zone active	Pièces à vivre	"Active"	Y = 2
Zone non active	Garage ou dépendance	" Perimeter"	Y = 3
Zone panique	Bouton d'urgence	" Panic "	Y = 4
Zone incendie	Détecteur de fumée et CO2	" Fire "	Y = 5
Zone gaz	Détecteur de gaz	"Gas"	Y = 6
Zone anti-sabotage	Switch anti-démontage	"Tamper"	Y = 7
Zone détresse	Boutons médicaux	"Duress"	Y = 8

Exemple : si le détecteur de gaz est reconnu sur le rang **05**, alors il faudra saisir : **PROG 1234 # 40 05**

**6 #**

## 2.7 Suppression d'un détecteur sans fil : séquence 62

Si vous souhaitez effacer un détecteur, alors suivez cette procédure :

- **XX** : représente le rang du détecteur entre **01** et **16**.

Entrez en mode programmation (**PROG→1234→#**), puis tapez **62→XX→#**.

Un « bip » vous indiquera que l'opération est réussie.

## 2.8 Désactiver temporairement un détecteur : séquence 65

Si vous souhaitez Désactiver temporairement un détecteur , alors suivez cette procédure :

Entrer en mode programmation (**PROG→1234→#**), puis tapez **65→XX→#**.

- **XX** représente le rang du détecteur :

- **XX** entre **01** et **16** pour les détecteurs sans fil
- **XX** → **17** pour désactiver le bouton panic de la télécommande
- **XX** entre **21** et **24** pour les détecteurs filaires
- **XX** → **30** pour désactiver le switch anti-démontage de la centrale d'alarme

## 2.9 Réactiver un détecteur temporairement suspendu : séquence 66

Si vous souhaitez réactiver un détecteur temporairement suspendu, alors suivez cette procédure :

Entrer en mode programmation (**PROG→1234→#**), puis tapez **66 → XX → #**.

- **XX** représente le rang du détecteur :

- **XX** entre **01** et **16** pour les détecteurs sans fil
- **XX** → **17** pour réactiver le bouton panic de la télécommande

- **XX** entre **21** et **24** pour les détecteurs filaires
- **XX** → **30** pour réactiver le switch anti-démontage de la centrale d'alarme

### 2.10 Activer ou désactiver la sirène : séquence 24

Pour désactiver la sirène, quelque soit le motif d'alerte, procédez comme suit :  
Entrez en mode programmation (**PROG**→**1234**→#), puis tapez **24**→**X**→#.

- **X = 1** (ON) : La sirène respecte le schéma de fonctionnement
- **X = 0** (OFF) : La sirène est désactivée.

### 2.11 Réglage du temps d'alerte de la sirène : séquence 29

En usine, la sirène fonctionne pendant 10 minutes. Ce délai ne correspond pas à la durée légale en vigueur en France et dans beaucoup de pays Européens. Il faut donc la modifier. Pour cela, procédez de la manière suivante :

Entrer en mode programmation (**PROG**→**1234**→#) tapez **29**→**XX**→#.

- **XX** est compris entre **00** et **30**, par pas de 10 secondes. (**01** = 10 secondes, **02** = 20 secondes, etc.)

Si vous tapez **01** la sirène sonnera pendant 10 secondes, si vous tapez **02** la sirène sonne pendant 20 secondes, etc. La durée légale pour la France est de 3 minutes, soit 180 secondes. Il vous est conseillé d'entrer **XX = 18**.

**Nota** : Si vous choisissez **00**, il n'y aura pas d'alerte donnée par la sirène.

## 3. Paramètres avancés

### 3.1 Modifier votre code secret : séquence 21

Il est impératif de modifier le code secret de votre centrale d'alarme, avant ou après les procédures ci-dessus. Pour cela, procédez comme suit :

Entrer en mode programmation (**PROG**→**1234**→#), puis tapez **21**→**XXXX**→#.

- Votre nouveau code est représenté ici par : **XXXX**

#### Important :

**Ce modèle intègre un mot de passe automatique dit "code sous contrainte". Si quelqu'un vous oblige, sous la menace, de désactiver l'alarme, tapez le code sous contrainte qui déclenchera seulement les alertes téléphoniques sans enclencher la sirène Ce code est votre code personnel auquel vous additionnez 1 (avec 9+1=0)**

#### Exemples :

Si votre code est le 2901, le code sous contrainte est le 2902

Si votre code est le 2902, le code sous contrainte est le 2903

.....

Si votre code est le **2909**, le code sous contrainte est le **2900**

### 3.2 Activer l'armement ou le désarmement automatique : séquence 25

Votre système d'alarme peut mémoriser 3 plages pendant laquelle la centrale est armée et 3 plages de désarmement ou de libre accès. Pour activer cette option, procédez de la façon suivante :

Entrez en mode programmation (**PROG**→**1234**→#), puis tapez **25**→**X**→#.

Si **X** → **1** la fonction est active

Si **X** → **0** la fonction n'est pas active.

### 3.21 Programmation des horaires d'armement : séquence 35

Vous pouvez programmer 3 horaires de temps d'armement automatique, pour cela procédez de la manière suivante :

Entrer en mode programmation (**PROG**→**1234**→**#**) tapez **35**→**X**→**HHMM**→**#**.

- Le rang de l'horaire est : **X** (de 1 à 3)
- L'heure correspond à : **HH** (format 24h)
- Les minutes correspondent à : **MM**

Exemple : Si vous souhaitez que la centrale d'alarme s'arme à 08h15, puis à 14h15, tapez la séquence suivante : **PROG 1234 # 35 1 0815 # 35 2 1415 #**

Si vous souhaitez supprimer une période saisissez son rang et introduisez le chiffre **8888** à la place de **HHMM**. Supprimer aussi son heure de désarmement (voir ci-après).

### 3.22 Programmation des horaires de désarmement : séquence 36

Vous pouvez aussi programmer 3 horaires de temps de désarmement automatique, pour cela procédez de la manière suivante :

Entrer en mode programmation (**PROG**→**1234**→**#**) tapez **36**→**X**→**HHMM**→**#**.

- Le rang de l'horaire est : **X** (de 1 à 3)
- L'heure correspond à : **HH** (format 24h)
- Les minutes correspondent à : **MM**

Exemple : Si vous souhaitez que la centrale d'alarme se désarme à 12h30 et à 18h10, tapez la séquence suivante : **PROG 1234 # 36 1 1230 # 36 2 1810 #**

Si vous souhaitez supprimer une période saisissez son rang et introduisez le chiffre **8888** à la place de **HHMM**.

### 3.3 Modifier le délai de sortie : séquence 30

Vous pouvez modifier le délai de sortie (par défaut le délai de sortie est fixé à 100 secondes). Pour cela, procédez de la façon suivante :

Entrez en mode programmation : **PROG**→**1234**→**#** puis tapez **30**→**XX**→**#**.

**XX** est compris entre **00** et **30**, par pas de 10 secondes. (**01** = 10 secondes, **02** = 20 secondes, etc.)

**Nota** : Si vous entrez **00**, vous ne disposerez d'aucun de délai de sortie.

### 3.4 Modifier le délai d'entrée : séquence 31

Vous pouvez modifier le délai d'entrée (par défaut le délai d'entrée est fixé à 40 secondes). Pour cela, procédez de la façon suivante :

Entrer en mode programmation : **PROG**→**1234**→**#** puis tapez **31**→**XX**→**#**.

**XX** est compris entre **00** et **30**, par pas de 10 secondes. (**01** = 10 secondes, **02** = 20 secondes, etc.)

**Nota** : Si vous entrez **00**, vous ne disposerez d'aucun de délai d'entrée et déclencherez l'alarme à chaque fois.

### 3.5 Fonction "STORY" ou "HOME"

Cette fonction permet d'armer votre système d'alarme lorsque vous êtes chez vous. Dans ce mode "STORY", tous les détecteurs sont armés à l'exception de ceux que vous avez paramétrés en "détecteur actif" (voir point 2.5). A partir de la télécommande, cette fonction "HOME" est activée par l'icône représentant une maison.

**NOTA** : Veuillez noter le fonctionnement spécifique de la fonction SOS (icône représentant un éclair) avec la sirène extérieure SG-110-T et RS-110-T

**Nota** : Le fait de ressaisir un nouveau numéro de téléphone sur un rang déjà utilisé efface le précédent numéro.

### 3.6 Ajouter un autre utilisateur avec un code d'accès spécifique : séquence 22

Vous pouvez ajouter jusqu'à 5 utilisateurs qui auront chacun leur propre code avec un accès à l'armement ou au désarmement de la centrale d'alarme mais pas à sa programmation.

Pour cela suivez la procédure suivante :

Entrer en mode programmation : **PROG→1234→#**) puis tapez **22→X→YYYY→#**.

- Le rang du code utilisateur correspond à : **X** (de 1 à 5)
- Le code utilisateur correspond à : **YYYY** (4 chiffres)

**Si vous souhaitez effacer un utilisateur :**

Entrer en mode programmation : **PROG→1234→#** tapez **22→X→#**.

- Le rang du code utilisateur correspond à : **X** (de 1 à 5)

### 3.7 Historique des alertes : séquence 80

La centrale d'alarme enregistre les 40 derniers événements qui s'affichent sur son écran LCD. Vous pouvez visualiser les types d'alerte (Intrusion, coupure électrique, batterie faible, coupure de ligne téléphonique, etc.) en les faisant défiler. Pour cela, suivez la procédure suivante :

Entrer en mode programmation : **PROG→1234→#** puis tapez **80→XX→#**.

**XX** représente le rang de l'événement compris entre **01** et **40**

### 3.8 Réinitialisation des paramètres d'usine

#### 3.81 Restaurer tout le système par défaut (usine) : séquence 960

Entrez en mode programmation : **PROG→1234→#** puis tapez **960→#**.

Cette fonction restaure les paramètres usine mais n'affecte pas le code secret principal, les codes utilisateurs, l'heure, la date, ni les numéros de téléphones enregistrés.

#### 3.82 Supprimer tout les détecteurs : séquence 930

Entrez en mode programmation : **PROG→1234→#** puis tapez **930→#**.

### 3.83 Supprimer toutes les télécommandes : séquence

**940**

Entrez en mode programmation : **PROG→1234→#** puis tapez **940→#**.

### 3.84 Supprimer tout les profils de détection : séquence 950

Entrez en mode programmation : **PROG→1234→#** puis tapez **950→#**.

### 3.87 Désactiver temporairement tout les détecteurs : séquence 910

Entrez en mode programmation : **PROG→1234→#** puis tapez **910→#**.

### 3.86 Réactiver tout les détecteurs temporairement suspendus : séquence 920

Entrez en mode programmation : **PROG→1234→#** puis tapez **920→#**.

## 4. Télésurveillance interne Sérénité

### 4.1 Enregistrer un message vocal : séquence 700

Vous avez 4 secondes pour enregistrer un message vocal qui sera diffusé par téléphone lors d'un déclenchement d'alerte. Il est recommandé de donner votre nom et la ville de résidence. Exemple : Alerte maison DUPONT à Clermont Ferrand.

Suivez la procédure suivante :

Entrez en mode programmation : **PROG→1234→#** puis tapez **700→#**

L'écran LCD affiche :

**Recording... 04 sec**

La centrale retournera ensuite automatiquement en menu programmation

### 4.2 Enregistrer mes numéros de téléphones : séquence 11

Vous pouvez enregistrer jusqu'à 6 numéros de téléphones à contacter en cas d'alerte. **Il vous faut impérativement réserver le premier rang à votre centre de télésurveillance.** Si vous n'êtes pas abonné à un télé-service, passez directement au rang **2**. Procédez comme suit :

Entrez en mode programmation : **PROG→1234→#** puis tapez **11→ X→YY YY YY YY YY→#**.

- Le rang correspond à : **X** (entre **1** et **6**)
- Le numéro de téléphone correspond à : **YY YY YY YY YY** (maximum 15 chiffres)

Entrez en mode programmation: **PROG→1234→#** puis tapez **11→ X→YY YY YY YY YY→#**.

*Exemple : Pour programmer le 06 07 12 34 56 sur le second rang, tapez la séquence suivante :*

**PROG 1234 # 11 2 0607123456 #**

### 4.3 Supprimer un numéro de téléphone

Entrez en mode programmation : **PROG→1234→#** puis tapez **11→ X→#**.

- Le rang correspond à : **X** (entre **1** et **6**)

#### 4.4 Piloter votre alarme à distance à partir d'un téléphone mobile

L'utilisateur peut commander à distance la centrale d'alarme pour changer le mode d'armement ou pour vérifier ce qui se passe autour de la centrale. Pour cela, composez le numéro de téléphone sur lequel est branchée la centrale d'alarme. Après un certain nombre de sonneries (voir point suivant pour configuration), la centrale émet un « bip », appuyez alors sur la touche #, entrez votre code utilisateur et tapez votre choix avant de finir par #. Vous pouvez alors intervenir à distance sur les choix ci-dessous :

- la touche **1** : armement total
- la touche **2** : armement avec présence intérieure
- la touche **3** : désarmement
- la touche **4** : écoute de l'activité autour de la centrale
- la touche **5** : écouter à 5 reprises le message d'alerte enregistré.
- la touche **0** : mettre fin à la communication.

**Nota** : Si les choix sont incorrects, la centrale émettra un « bip » à 2 reprises. Si le code saisi est erroné (2 "bip"), l'utilisateur peut entrer une seconde fois son code sans entrer « # » à l'avance. Le panneau de commande raccrochera si vous avez saisi un code secret inexact à trois reprises consécutives ou si aucune touche n'est activée pendant plus de 30 secondes.

#### 4.5 Réglage du nombre de sonnerie d'appel : séquence 23

Lorsqu'elle reçoit un appel téléphonique, la centrale décroche après un certain nombre de sonnerie (6 sonneries pour le réglage d'usine). Pour modifier le nombre de sonneries d'appel, spécialement si la centrale est branchée sur votre ligne téléphonique unique ou principale, procédez comme suit : Entrer en mode programmation : **PROG→1234→#**) tapez **23→X→#**.

• **X** peut varier de **0** et **9**. Si vous saisissez **X = 0**, la centrale ne prendra plus d'appel mais vous ne pourrez plus la piloter à distance.

#### 4.6 Contrôle de la ligne téléphonique : séquence 26

Si vous ne reliez pas la centrale d'alarme à votre ligne téléphonique, sélectionnez cette commande pour lui éviter de vérifier son bon raccordement. Ainsi le "T" clignotant de l'écran LCD ne s'affichera plus et les "bip bip bip" à l'allumage de la centrale cesseront. Pour paramétrer cette option, faites comme suit :

Entrez en mode programmation : **PROG→1234→#** puis tapez **26→X→#**.

**X = 1** (ON) : La ligne téléphonique est contrôlée

**X = 0** (OFF) : La ligne téléphonique n'est pas vérifiée.

#### 4.7 Connexion à un centre de télésurveillance externe :

Si vous êtes abonné à un centre de télésurveillance veuillez suivre les procédures suivantes :

#### 4.71 Configurer un code d'adresse de l'utilisateur : séquence 20

Ce code vous sera fourni par le centre de télésurveillance, ce code est unique. Enregistrez le code fourni par votre centre de surveillance de la manière suivante :

Entrer en mode programmation : **PROG→1234→#**), puis tapez **20→XXXX→#**.

• Code fourni par le centre de télésurveillance : **XXXX**

(Le code par défaut de la centrale d'alarme est : **1234**)

#### 4.72 Protocol Option : séquence 27

Selon le protocole utilisé par votre centre de télésurveillance (**Protocole ID** ou **4+1**), programmez votre centrale d'alarme de la manière suivante :

Entrer en mode programmation : **PROG→1234→#** tapez **27→X→#**

**X = 1** (protocole **4+1**)

**X = 0** (protocole **ID**)

Le paramétrage d'usine par défaut est **X = 0**

#### 4.73 Tableaux des descriptifs du langage *Protocol* *Option*

Table des codes d'évènements : **ADEMCO Contact ID**

N°	DEFINITION
<b>100</b>	Alarme zone détresse ou "panic"
<b>110</b>	Alarme zone incendie
<b>121</b>	Code "sous contrainte", ou bouton d'urgence
<b>131</b>	Alarme zone garage ou dépendance
<b>132</b>	Alarme zone de vie
<b>134</b>	Alarme zone ouverture ; porte et fenêtre
<b>137</b>	Alarme zone switch anti-démontage
<b>151</b>	Alarme zone gaz
<b>301</b>	Défaut d'alimentation électrique
<b>302</b>	Batterie faible
<b>401</b>	Armement/désarmement total
<b>441</b>	Armement/désarmement partiel
<b>455</b>	Défaut d'armement/désarmement automatique
<b>521</b>	Sirène désactivée
<b>570</b>	Armement/désarmement de zone

Opérations d'armement/désarmement : **ADEMCO contact ID**

<b>00</b>	Opérations d'armement/désarmement à partir du clavier avec mot de passe
<b>01</b>	Opération d'armement/désarmement à partir du clavier avec mot de passe ou le fonctionnement par téléphone a distance
<b>02</b>	Opération d'armement/désarmement par un "utilisateur spécifique" à partir du clavier avec mot de passe ou le fonctionnement par téléphone a distance
<b>11à15</b>	Armement/désarmement avec la télécommande
<b>21à25</b>	Armement/désarmement avec les téléphones dont les numéros figure sur la liste d'appels de la centrale
<b>98</b>	Utilisation du code de "sous contrainte"
<b>99</b>	Armement/désarmement préprogrammé

Table des codes d'évènements : **ADEMCO 4+1**

N°	Définition
1	Alarme incendie, gaz, fumée, co2 et zone panic
2	Zone détresse ou "panic"
3	Détecteur porte/fenêtre, zone de vie, garage et dépendances, switch anti-démontage
4	Désarmement
5	Armement
6	Défaut d'alimentation électrique
7	Batterie faible
8	Réinitialisation

## 5. Tableau récapitulatif des codes de programmation

### SAISIE DES PARAMETRES DE PROGRAMATION

Appuyez sur la touche "**PROG**" du clavier → **1234** → #

N°	ACTIONS	SEQUENCES	PARAMETRES
1	Enregistrer numéro de téléphone	→ <b>11</b> → X → Y → #	X= 1 à 6 → Emplacement Y= Numéro de téléphone
2	Modifier code de l'adresse de télésurveillance	→ <b>20</b> → X → #	X= <b>1234</b> → Code à chiffres
3	Modifier votre code secret	→ <b>21</b> → X → #	X= <b>1234</b> → code à chiffres
4	Ajouter code "d'utilisateur spécifique"	→ <b>22</b> → X → Y → #	X= 1 à 5 → Code Y= <b>1234</b> → Code à chiffres
5	Régler nombre sonneries pour l'utilisation à distance via un téléphone	→ <b>23</b> → X → #	X= 1 à 9 → Sonneries
6	Activer/désactiver la sirène	→ <b>24</b> → X → #	X= 1 → Activée X= 0 → Désactivée
7	Activer/désactiver désarmement auto	→ <b>25</b> → X → #	X= 1 → Activée X= 0 → Désactivée
8	Activer/désactiver control ligne téléphonique	→ <b>26</b> → X → #	X= 1 → Activée X= 0 → Désactivée
9	Choix du protocole de communication avec le centre de télésurveillance	→ <b>27</b> → X → #	X= 1 → Langage 4+1 X= 0 → Langage contact ID
10	Spécifier le profil de détection du relais de sortie	→ <b>28</b> → X → #	X= 1 à 3 → Profil
11	Régler le temps d'alerte sirène	→ <b>29</b> → X → #	X= <b>00</b> à <b>30</b> → de <b>00</b> à <b>30 minutes</b>
12	Modifier le délai de sortie	→ <b>30</b> → X → #	X= <b>00</b> à <b>30</b> → de <b>00</b> à <b>300 secondes</b>
13	Modifier le délai d'entrée	→ <b>31</b> → X → #	X= <b>00</b> à <b>30</b> → de <b>00</b> à <b>300 secondes</b>
14	Régler l'année	→ <b>32</b> → X → #	X= <b>AA</b> → Année
15	Régler la date	→ <b>33</b> → X → #	X= <b>MMJJ</b> MM → mois / JJ → jour
16	Régler heure et minutes	→ <b>34</b> → X → #	X= <b>HHMM</b> HH → heure / MM → Minutes
17	Régler horaire d'armement	→ <b>35</b> → X → Y → #	X= 1 à 3 → Plages horaire Y= <b>HHMM</b> → heure/minutes
18	Régler horaire désarmement	→ <b>36</b> → X → Y → #	X= 1 à 3 → Plages horaire Y= <b>HHMM</b> → heure/minutes
19	Spécifier le profil de détection	→ <b>40</b> → X → Y → #	X = <b>01</b> à <b>16</b> → Détecteur sans fil X = <b>21</b> à <b>24</b> → Détecteur filaire Y= 1 à 8 → Profil
20	Enregistrer un détecteur	→ <b>61</b> → X → #	X = <b>01</b> à <b>16</b> → Détecteur sans fil
21	Supprimer un détecteur	→ <b>62</b> → X → #	X = <b>01</b> à <b>16</b> → Détecteur sans fil
22	Enregistrer une télécommande	→ <b>63</b> → X → #	X= 1 à 5 → Télécommandes

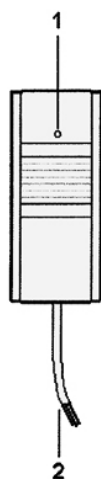
<b>23</b>	Supprimer une télécommande	→ <b>64</b> → <b>X</b> → #	<b>X= 1 à 5</b> → Télécommandes
<b>24</b>	Désactiver une zone	→ <b>65</b> → <b>X</b> → #	<b>X= 01 à 16</b> → Détecteur sans fil <b>X= 21 à 24</b> → Détecteur filaire
<b>25</b>	Activer une zone	→ <b>66</b> → <b>X</b> → #	<b>X= 01 à 16</b> → Détecteur sans fil <b>X= 21 à 24</b> → Détecteur filaire
<b>26</b>	Historique des alertes	→ <b>80</b> → <b>X</b> → #	<b>X= 01 à 30</b> → <b>01</b> dernière alerte
<b>27</b>	Enregistrer un message vocal	→ <b>700</b> → #	Parlez...vous avez 4 secondes
<b>28</b>	Choix la version logicielle	→ <b>88</b> → <b>X</b> → #	<b>X= 1</b> → Version U1 <b>X= 2</b> → Version U201 <b>X= 3</b> → Version U402
<b>29</b>	Désactiver toutes les zones	→ <b>910</b> → #	
<b>30</b>	Activer toutes les zones	→ <b>920</b> → #	
<b>31</b>	Supprimer tout les détecteurs	→ <b>930</b> → #	
<b>32</b>	Supprimer toutes les télécommandes	→ <b>940</b> → #	
<b>33</b>	Supprimer tout les profils de détection	→ <b>950</b> → #	
<b>34</b>	Restaurer système par défaut	→ <b>960</b> → #	

## 6. Sirène sans fil MS-SE & MS-SS

### 6.1 Caractéristiques techniques

- Réception sans fil : Environ 100 mètres sans obstacles et sans interférences
- Fréquence de fonctionnement : 434 Mhz
- Consommation du flash Xénon : 110mA
- Consommation de la sirène : 150mA
- Volume sonore de la sirène à 1 mètre : 115 dB
- Panneau solaire : 145mm x 95mm 9V/100mA (< AM1.5, 25°C)
- Adaptateur secteur : DC12v/600mA
- Batterie : DC 6V/1.2Ah Ni-CAD rechargeable
- Température de fonctionnement : -10° à 50°C
- Indice IP : 54
- Dimensions : 300(L) x 185(l) x 90(P) mm

### 6.2 L'émetteur

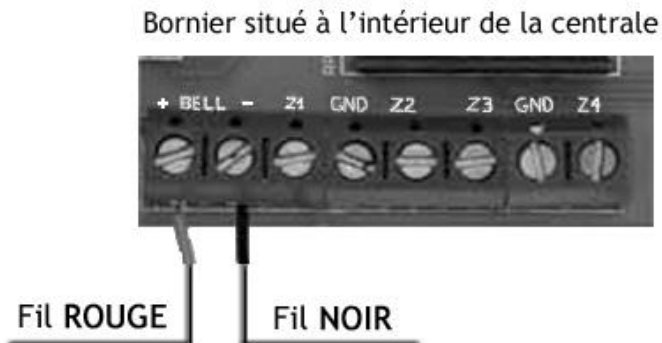


1. Voyant rouge de l'émetteur
2. Fils de câblage

- Emetteur à code tournant pour transmission d'alarme à la sirène
- Autoprotection à l'ouverture
- Déclenchement par un négatif
- Voyant de contrôle d'émission rouge
- Emission radio codée
- Alimentation 12V DC par la centrale
- Dimensions : 35x86x16mm.

### 6.3 Installation du transmetteur

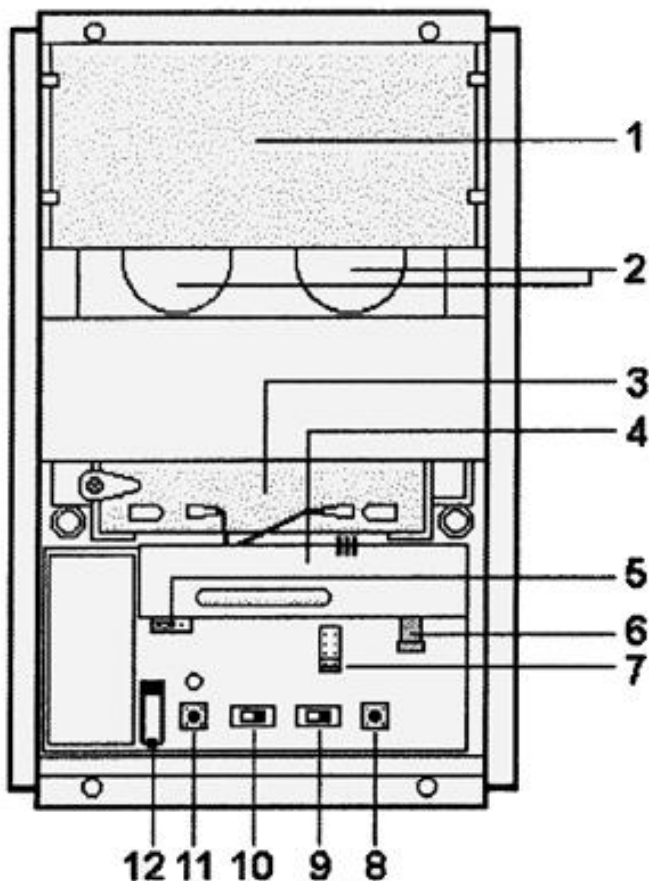
Dans un premier temps il vous faudra raccorder le transmetteur a la centrale d'alarme sur le bornier prévu à cet effet selon le schéma ci-dessous (effectuez les branchements hors tension) :



- **Fil rouge** : à connecter sur la borne " BELL + "
- **Fil noir** : à connecter sur la borne " BELL - "
- **Fil jaune et fil vert** : inutiles sur ce modèle de centrale ; protéger les extrémités pour éviter tout contacts indésirables.

Conseil : fixez l'émetteur sur le coté de la centrale selon votre convenance (par exemple : avec un adhésif double face).

### 6.4 La sirène extérieure



- **1. Le panneau solaire** : il capte l'énergie solaire pour recharger la batterie interne.
- **2. Les sirènes** : en duo les sirènes génèrent 115db
- **3. La batterie** : d'une grande capacité (6V/1,2Ah), elle assure un fonctionnement autonome de la sirène et au flash dans l'obscurité ou si un tiers tente de l'arracher.
- **4. Le flash** : au xénon d'une grande intensité, il se déclenche pour une durée de 20 minutes ou jusqu'à ce que la centrale soit désactivée.
- **5. Sélecteur « JAMMING »** : le cavalier doit être positionné sur ON
- **6. Adaptateur secteur** : 230V / 9V,-300mA (non fourni avec sirène solaire)
- **7. Réglage de la durée de l'alarme** : placez le cavalier sur la position dont vous souhaitez (de 1 à 8 minutes).
- **8. Bouton de mise en service START** : utilisez-le seulement quand la sirène est alimentée
- **9. Commutateur MODE** : il doit être mis sur Mode B pour que la sirène sans fil et le flash fonctionnent simultanément.
- **10. Commutateur FONCTION** : laisser en position 1.
- **11. Bouton LEARN** : il est utilisé pour synchroniser la fréquence de l'émetteur et la sirène.
- **12. Switch anti-démontage** : il détecte l'ouverture du couvercle à l'avant et l'arrachage de la centrale.

## 6.5 Procédure de reconnaissance entre l'émetteur et la sirène

- 1.** Armez la centrale d'alarme et simulez une intrusion avec un détecteur de façon à déclencher l'alarme. L'émetteur relié à la centrale d'alarme envoie le signal de déclenchement à la sirène : la LED de l'émetteur doit s'allumer pendant 4 secondes.
- 2.** Pendant l'intervalle de ces 4 secondes il vous faudra appuyer sur le bouton START de la sirène ensuite sur le bouton "LEARN" (la LED de la sirène reste allumée 4 secondes). La sirène doit alors bipier 2 fois pour signifier que l'opération est réussie. (Sinon renouvelez l'opération 1 et 2, il est impératif de coordonner les 2 actions simultanément)
- 3.** Faites un test d'alarme : la sirène et le flash doivent se mettre en marche lors de ce test. Désarmez votre centrale pour arrêter la sirène dans le cas contraire la sirène hurlera le temps que vous aurez déterminé avec l'aide du cavalier 7 (sur schéma de la sirène ci-dessus).
- 4.** Retirez les câbles de la batterie et fixez à l'endroit choisi votre sirène. Dans la mesure du possible, placez-la dans un endroit où elle sera le moins exposée aux pluies.
- 5.** Reconnectez la batterie et remettez en place la partie translucide de la sirène. Le transmetteur de la sirène doit observer un "repos" de 2 minutes entre deux alertes. Tenez en compte lors de l'installation et des tests.

### **Attention :**

- ***Si vous désarmez la centrale d'alarme pendant que le transmetteur envoie l'information de déclenchement de la sirène (le voyant rouge du transmetteur s'allume pendant 4 secondes) cette information ne sera pas prise en compte par la sirène ; elle ne s'arrête pas de sonner.***  
***Il vous faudra dans ce cas réarmer la centrale, simuler une intrusion, attendre que le transmetteur envoie l'information de déclenchement de la sirène, une fois cette action terminée désarmez la centrale après 2 secondes le transmetteur envoie l'information d'arrêt de la sirène ; celle-ci s'arrête.***
- ***Ne pas brancher l'adaptateur 230V quand vous manipulez la batterie. Chargez-la avant d'installer la sirène sur le mur en connectant l'adaptateur pendant au moins 2 heures ou en la plaçant 4 heures à la lumière si elle est solaire.***
- ***L'émetteur doit être installé à l'extérieur et le plus près possible de la centrale d'alarme. Ne pas installer l'émetteur à l'intérieur d'un boîtier métallique ou à moins 1 mètre d'une grande surface métallique car le contraire pourrait diminuer la portée de transmission.***

## **7. Transmetteur GSM**

**Remarque :** ne pas utiliser le transmetteur GSM dans les lieux suivants :

- A proximité d'une station de gaz
- A proximité d'un stock de produits inflammables ou explosifs
- Dans les lieux où les fréquences GSM sont proscrites où elles pourraient créer un danger

### **7.1 Fonctions**

Le transmetteur GSM-603 est, par sa simplicité, une innovation dans le domaine des terminaux GSM. Il peut être utilisé dans de nombreuses situations pour pallier les coupures du réseau téléphonique ou s'y substituer.

### **7.2 Composition du pack Transmetteur GSM**

Le pack standard d'un transmetteur GSM-603 fil comporte les accessoires suivants :

Accessoires	Quantité
Unité principale GSM avec batterie de secours	1
Antenne	1
Compartiment pour la carte SIM	1
Câble téléphonique	1
Adaptateur secteur	1
Manuel d'utilisation	1

### 7.3 Installation de la carte SIM

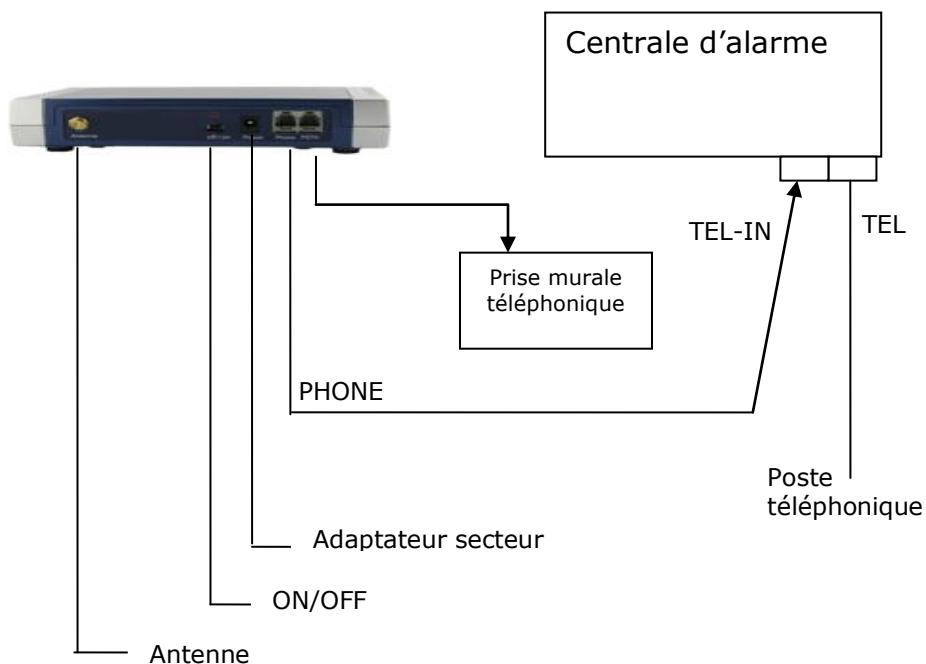
NB : Installez votre carte SIM avant de connecter le transmetteur GSM à l'alimentation.

- Ouvrez le compartiment qui se trouve sous le transmetteur GSM
- Faites coulisser le support de la carte SIM
- Insérez votre carte SIM dans son logement
- Refermez le support de la carte SIM
- Refermez le compartiment sous le transmetteur GSM

### 7.4 Installation du transmetteur

- Vissez le connecteur de l'antenne au dos du transmetteur.
- Assurez vous que le bouton est sur OFF puis branchez le câble d'alimentation
- Connectez le câble téléphonique fourni dans le port "PHONE" du transmetteur GSM d'un coté et dans le port "TEL\_IN" de la centrale d'alarme de l'autre.
- Connectez un second câble téléphonique depuis le port PSTN du transmetteur GSM à la prise téléphonique murale.
- Si vous souhaitez brancher un poste de téléphone à la centrale d'alarme, connectez dans ce cas un câble téléphonique au port "TEL" de la centrale d'alarme et l'autre bout au port du poste téléphonique.

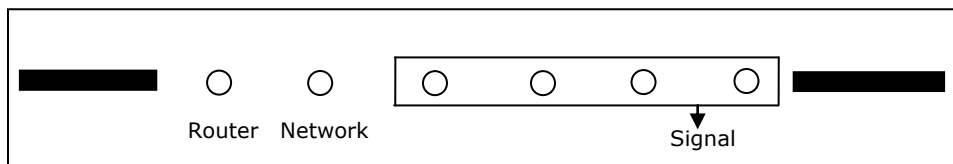
### 7.5 Schémas de branchements du transmetteur avec votre centrale d'alarme



### 7.6 Mise en marche

Mettez le bouton sur ON. Patientez quelques instants pour que le transmetteur GSM puisse se connecter au réseau GSM.

## 7.7 Explication de l'état des indicateurs lumineux :



**1. Le voyant routeur** : indique le réseau utilisé, GSM ou PSTN (ligne téléphonique) :

- SI le voyant est allumé cela veut dire que le transmetteur est connecté au réseau GSM avec la carte SIM.
- Si le voyant est éteint cela veut dire que le transmetteur est connecté à la ligne téléphonique PSTN.

**2. Le voyant Network** : indique si l'appareil est connecté à un réseau GSM ou pas.

Le voyant est allumé quand le transmetteur GSM est connecté au réseau GSM. Il clignote quand il compose un numéro.

**3. Les voyants Signal** : indique l'intensité du signal, si le signal du réseau est excellent les 4 diodes seront allumées.

## 7.8 Caractéristiques techniques

Tensions du transformateur	AC100~240V ; DC12V
Environnement	0~45°C
Humidité	40%~95%
Pression atmosphérique	85~110Kpa
Environnement sonore	<60dB
Sensibilité	-104dBm

